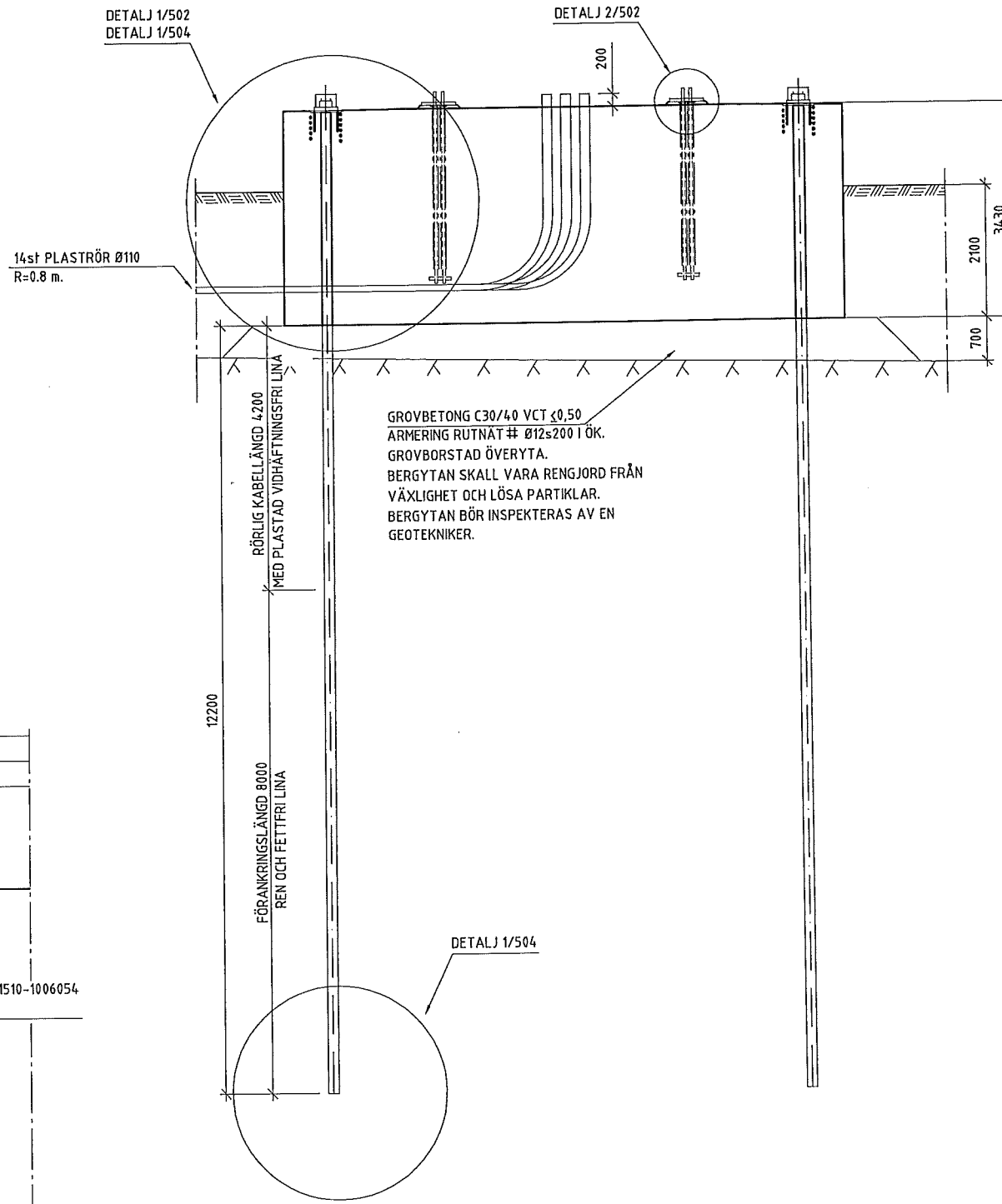
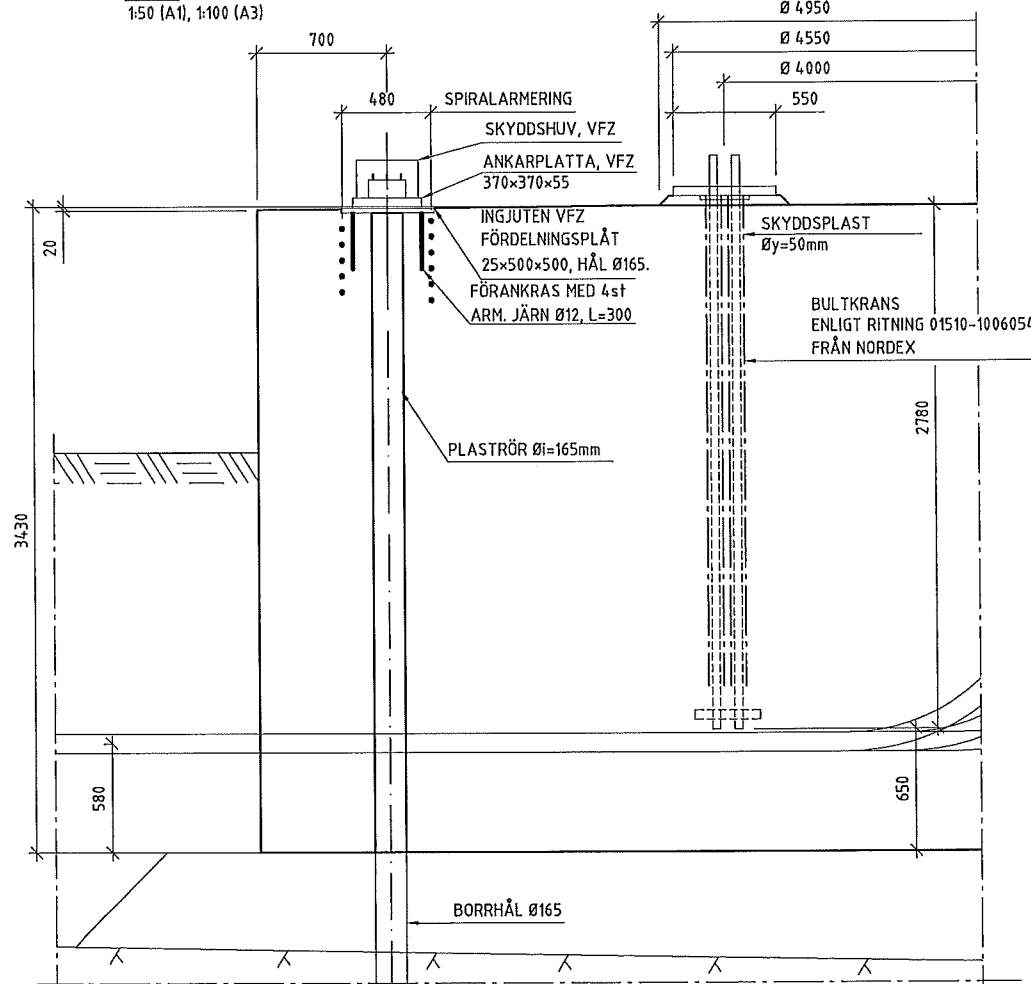


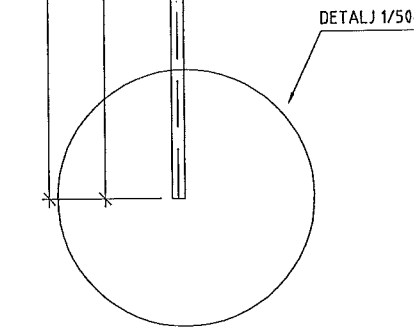
PLAN
1:50 (A1), 1:100 (A3)



SEKTION A-A/502
1:50 (A1), 1:100 (A3)



DETALJ 1/502
1:20 (A1), 1:40 (A3)



DETALJ 2/502
1:10 (A1), 1:20 (A3)

B	ARBETS-RITNING	2009-11-09	
A	MÅTT, TEXT	2009-11-03	
REV	ÄNDRINGEN AVSER	EGOK	DATEM
		VY DATEM	VY DIARENUMMER
BYGGHANDLING		ARBETS-RITNING	
SKANSKA		BRATTÖN	
SKANSKA		FUNDAMENT TILL VINDKRAFTVERK	
Skanska Sverige AB Skanska Teknik, Malmö Telefon +46 10 44 80 000			
UPPDRAGSANSVARIG KARL L	UPPDRAGSNUMMER 129479	BOTTENPLATTA, MÅTT 1(2)	
KONSTR C JONSSON	GRANSK MÅTS L	KONSTRUKTIONSR A1	SKALA 1:50, 1:20
MALMÖ	2009-10-28	OBJEKT NR	RITNINGAR K502
		REV	B